

47104 Auto-Darkening Welding Helmet— Reapers n' Roses

ENGLISH



SureWerx™
Coquitlam, BC V3K 0B3
Telephone: (800) 472-7685
Fax: (604) 523-7693
www.surewerx.com

SureWerx™
Balder d.o.o. Teslova ulica 30,
SI-1000 Ljubljana, Slovenia
www.jacksonsafety.eu

SureWerx™ USA Inc.
Elgin, IL 60123
Phone: (800) 323-7402
Fax: (847) 717-8419
www.surewerx.com/usa

JACKSON®
SAFETY

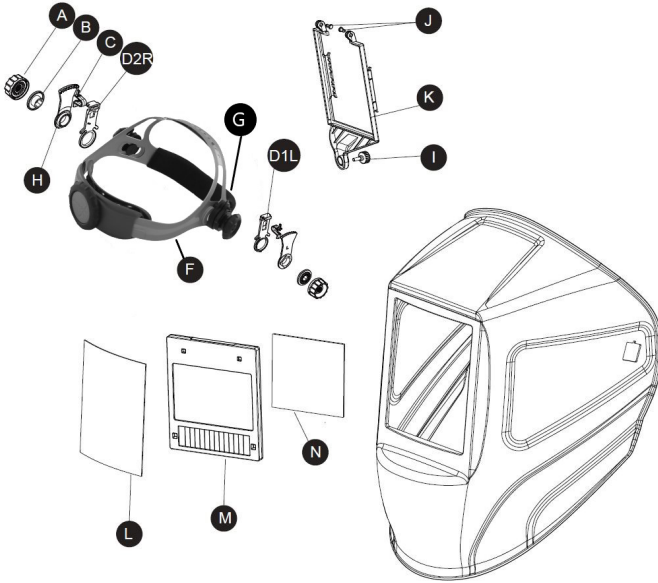
© Copyright 2021, SureWerx

A / Une / Una
SureWerx
Brand / Marque / Marca

JA5680-INST-0421

Package Contents

ENGLISH



Part	Description	Quantity
47104-2	Replacement Shell	1
A	Headband Adjusting Nut	2
B	Outside Square Washer	2
C	Angle Pin	2
D1L, D2R	Adjustable Angle Regulator	2 (L & R)
E	Slider	2
F – 20691	Headgear Set	1
G	Sweatband	1
H	Limitation Washer	2
I	Filter Frame Screw	1
J	Filter Frame Bolt	2
K – 47104-5	Filter Frame	1
L – 47104-4	Outer Protection Lens	1
M – 47104-1	Automatic Filter	1
N – 47104-3	Inner Protection Lens	1

Product Specifications

Viewing Area	3.94 in. x 2.64 in.
Filter Dimension	5.25 in. x 4.5 in. x 0.35 in.
Arc Sensors	4
Light Shade Number	3
Dark Shade Number	10
UV/IR	Protection up to 16
Low Battery Warning Flash	Yes
Power Supply	Solar cell & replaceable battery
Power On/Off	Fully automatic
Light to Dark	1/20,000 of a second
Dark to Light (Delay Time)	0.06–0.6 of a second automatic
Sensitivity	Automatic
Operation Temperature	5°C to 55°C (23°F to 131°F)
Storage Temperature	-10°C to 65°C (14°F to 149°F)
Helmet Material	Nylon
Total Weight	560g
Grinding Function	N/A

Recommended Shade Numbers

CURRENT AMPERES																							
0.5	1	2.5	5	10	15	20	30	40	50	60	100	125	150	175	200	225	250	275	300	350	400	450	500
Shade 9									Shade 10		Shade 11			Shade 12			Shade 13		14				
Shade 10										Shade 11			Shade 12			Shade 13		14					
Shade 10										Shade 11		Shade 12		Shade 13	Shade 14	15							
Shade 9						Shade 10	Shade 11		Shade 12		Shade 13		Shade 14										
Shade 10										Shade 11	Shade 12	Shade 13			Shade 14		Shade 15						
Shade 10										11	12	13	14	15									
Shade 11										Shade 12			Shade 13										
4	5	6	7	8	9	10	11	12	13	14	15												

Important Safety Instructions

Please read and understand this entire manual before attempting to adjust or operate the product. If you have any questions regarding the product, please call customer service department at 800.323.7402.

- The welding helmet is not suitable for overhead welding applications, laser welding, or laser cutting applications.
- The recommended operating temperature range for the welding lens is -5°C to 55°C (23°F to 131°F). Do not use this product beyond these temperature limits.
- Wear impact-resistant, primary eye protection, safety glasses or goggles that meet current **ANSI** specifications at all times when using this welding helmet.
- Avoid work positions that would expose unprotected areas of the body to sparks, spatter, direct and/or reflection radiation. Use adequate protection if exposure cannot be avoided.
- The welding filter should always be used with original inner and outer cover lenses. Protection could be compromised if unapproved modifications are made.
- Never place the helmet on or near hot surfaces.
- Keep helmet and all of its components out of the reach of children.
- Never open or tamper with the filter cartridge.
- The manufacturer is not responsible for modifications to the welding filter or the use of the filter in any other manufacturer's helmet.
- Failure to follow these warnings and operating instructions could result in severe personal injury.
- If the helmet is not in use, make sure the grind/weld switch is on weld function.

NOTE: The headgear has been installed by the factory and the distance adjustment from filter to face has been set in position 3, which is suitable for most of the usage. If you want to adjust the automatic filter far or near your face, follow the instructions for Adjusting Headgear on page 8–9.

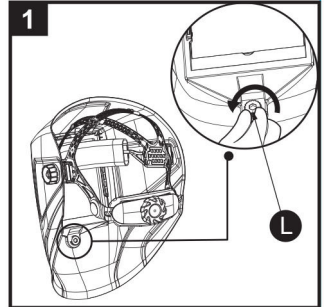
Preparation

Before use of this product, make sure all parts are present. Compare parts with package contents. If any part is missing or damaged, do not attempt to use the product.

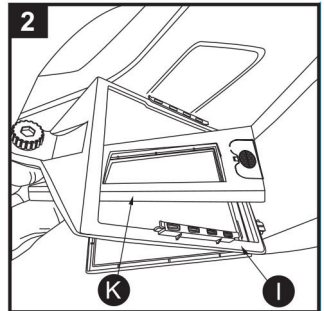
Estimated Preparation Time: 2 minutes

Removal of Protective Film

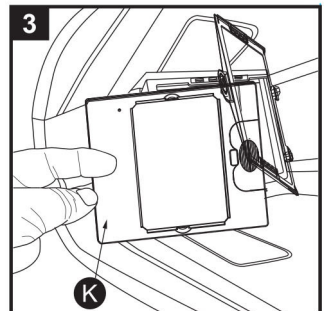
1. Loosen the filter frame screw (L) by turning the screw counterclockwise.



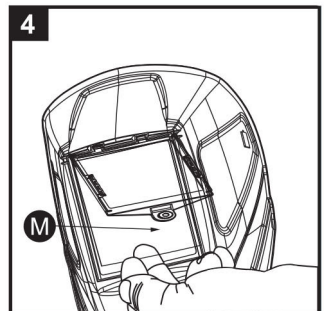
2. Lift the filter frame (I) and remove the automatic filter (K) by turning it sideways and pulling it through the filter frame.



3. Remove the protective film on the automatic filter (K).

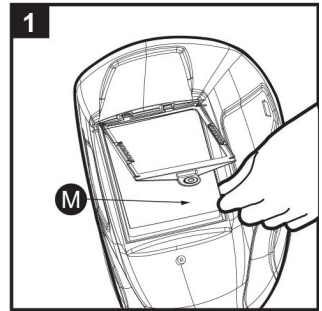


4. Take out the outer lens (M).

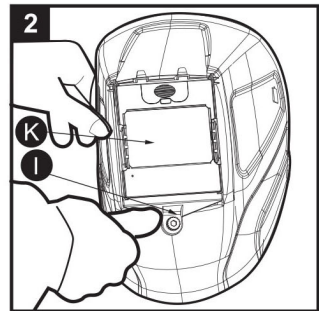


Reinstallation Instructions for the Lens and Automatic Filter

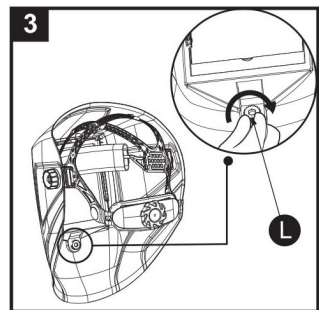
1. Place outer protection lens (M) back into the front of the helmet by inserting one side of the lens into either side slot and then bend the lens just enough that it will slip into the other side slot.



2. Slide the automatic filter (K) through the filter frame and set it back into the holding tray.

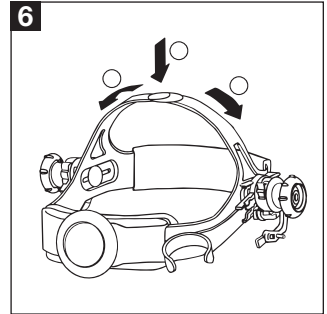


3. Lock the filter frame screw (L) by turning the screw clockwise. Do not overtighten the nut or the threads may become stripped.

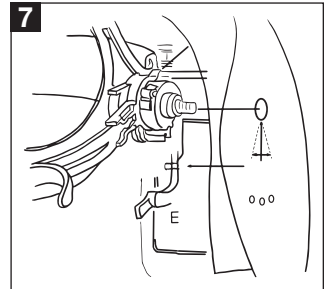


Instructions for Adjusting Headgear

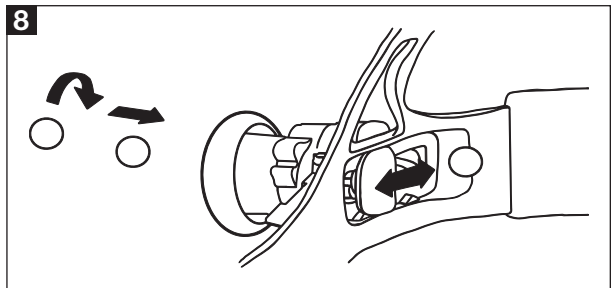
1. Remove headgear by unscrewing the headgear nuts (C) and flexing the helmet shell off of the headgear screws (A) (Fig. 6).



2. Insert the headgear (A) into the helmet shell (B) as shown in the figures below.



3. Push the screws (A) through the openings in the helmet shell. Engage the small tilt positioning pins (E) into the desired tilt positioning holes in the shell.

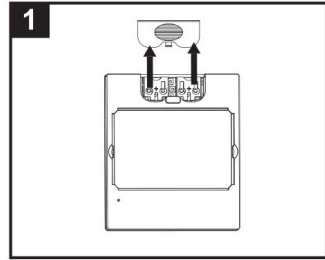


Instructions for Adjusting Headgear

4. Tighten a headgear nut (C) onto each screw.
5. Adjust the headgear to optimize comfort and fit. The perimeter of the flexi-seal should touch your face and extend below your chin.
6. Adjust the length of the top strap so the headgear rests at a comfortable position around your head (Fig. 7).
7. Adjust the range of tilt of the helmet by adjusting holes the pins engage (Fig. 8).
8. Adjust the distance of the helmet from the face by loosening the headgear nuts so the hinge mechanisms can be moved forward or backward along the headgear to the desired position. Then re-tighten the headgear nuts (Fig.8).

Instructions Changing the Batteries

1. Open up the battery cover and take out the batteries.
2. Put two new CR2032 batteries into the battery jar, reinstall the battery cover.



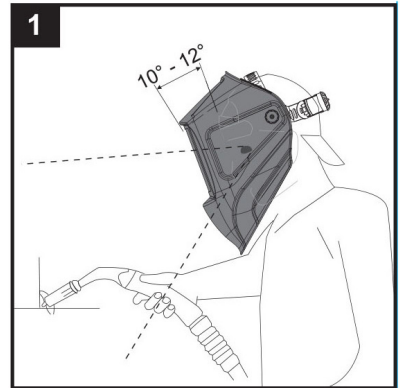
Operating Instructions

1. Adjust the welding helmet according to your individual requirements.

Adjust the headband in both diameter and height. Adjust the angle between the face and helmet also. The recommended angle is 10°–12°.

2. On/Off.

The solar unit automatically switches on when exposed to light.



Care and Maintenance

- Clean the helmet with mild soap in lukewarm water.
- Clean the welding filter with a clean, lint-free tissue or cloth.
- Do not immerse in water.

Troubleshooting

Irregular darkening	<ol style="list-style-type: none"> 1. When assembling the headgear to the helmet, if one bolt is on the upside of the hole, another bolt is on the downside of the hole. 	<ol style="list-style-type: none"> 1. Adjust the headband bolts on both sides to assure they are both up or both down on the hole.
Auto-darkening flickers or does not darken	<ol style="list-style-type: none"> 1. Front cover lens is soiled. 2. Photo sensors are dirty. 	<ol style="list-style-type: none"> 1. Clean or replace the front cover lens. 2. Wipe clean with a soft, lint-free cloth.
Poor vision	<ol style="list-style-type: none"> 1. The cover lens and filter cartridges are not clean. 2. Lighting conditions are too low. 3. The shade number is not correct. 4. Battery is low. 5. Replace battery. 	<ol style="list-style-type: none"> 1. Make certain the cover lens and filter cartridges are clean. 2. Make sure that there is enough light to activate the auto-darkening lens by holding it to the light and switching between the grinding mode and welding mode. 3. Make certain the shade number is correct and properly adjusted. 4. Replace both batteries. Make sure the polarity of the batteries is correct when installing them. 5. Pull out the covers on the automatic filter and replace both CR2032 batteries. After batteries have been replaced, insert the covers back on the automatic filter.

Warranty

TWO YEARS LIMITED WARRANTY

The manufacturer warrants this product against defects in materials and workmanship for two (2) years from date of purchase. If within this period a product is found to be defective in material or workmanship, the product must be returned with a copy of the bill of sale as proof of purchase to the manufacturer. This warranty does not cover the product becoming defective due to misuse, accidental damage, improper handling and/or installation and specifically excludes liability for direct, incidental or consequential damages. As some states do not allow exclusions or limitations on how long an implied warranty lasts, the above exclusions and limitations may not apply to you. This warranty gives you specific rights and you may also have other rights which vary from state to state. For warranty service, call 800.323.7402.

This warranty does not cover batteries.

47104 Feuille d'Instructions
Casque de soudeur auto-obscurecissant à teinte variable
Reapers n' Roses

FRANÇAIS

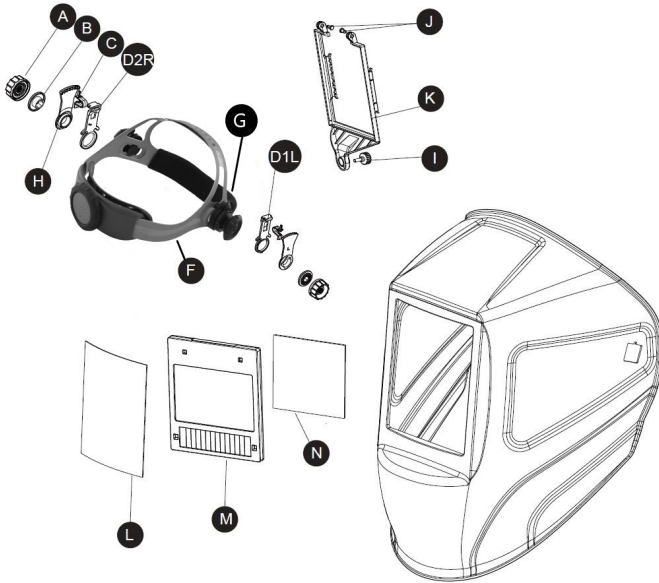


SureWerx™
Coquitlam, BC V3K 0B3
Telephone: (800) 472-7685
Fax: (604) 523-7693
www.surewerx.com

SureWerx™
Balder d.o.o. Teslova ulica 30,
SI-1000 Ljubljana, Slovenia
www.jacksonsafety.eu

SureWerx™ USA Inc.
Elgin, IL 60123
Phone: (800) 323-7402
Fax: (847) 717-8419
www.surewerx.com/usa

Contenu de l'Emballage



Part	Description	Quantity
47104-2	Partie de remplacement	1
A	Écrou de réglage du serre-tête	2
B	Rondelle carrée externe	2
C	Goupille d'angle	2
D1L, D2R	Régulateur d'angle ajustable	2 (L & R)
E	Pièce coulissante	2
F – 20691	Ensemble du harnais de tête	1
G	Bandeau absorbant	1
H	Rondelle frein	2
I	Vis du cadre du filtre	1
J	Boulon du cadre du filtre	2
K – 47104-5	Cadre du filtre	1
L – 47104-4	Écran de protection externe	1
M – 47104-1	Filtre automatique	1
N – 47104-3	Écran de protection interne	1

Caractéristiques du Produit

Champ de vision	3.94 in. x 2.64 in.
Dimensions du filtre	5.25 in. x 4.5 in. x 0.35 in.
Capteurs d'arc	4
Numéro teinte claire	3
Numéro teinte sombre	10
UV/IR	Protection jusqu'à 16
Avertissement de faible	Qui
Alimentation électrique	Cellules photovoltaïques et pile remplaçable
Marche/arrêt	Entièrement automatique
Délai clair à sombre	1/20,000 seconde
Délai sombre à clair	Automatic 0.06-0.6s
Sensibilité	Automatic
Température d'utilisation	-5 °C à 55 °C (23 °F à 131 °F)
Température de stockage	-10 °C à 65 °C (14 °F à 149 °F)
Matériau du casque	Nylon
Poids total	560g
Fonction meulage	N/A

Numéros de teinte recommandés

COURANT AMPERES																							
0.5	1	2.5	5	10	15	20	30	40	50	60	100	125	150	175	200	225	250	275	300	350	400	450	500
Teint 9									Teint 10		Teint 11			Teint 12			Teint 13		14				
Teint 10										Teint 11		Teint 12			Teint 13		14						
Teint 10										Teint 11		Teint 12		Teint 13	Teint 14	Teint 15	15						
Teint 9			Teint 10		Teint 11		Teint 12		Teint 13		Teint 14												
Teint 10					Teint 11		Teint 12	Teint 13			Teint 14		Teint 15										
Teint 10										11	12	13	14	15									
Teint 11					Teint 12			Teint 13															
4	5	6	7	8	9	10	11	12	13	14			15										

Consignes de Sécurité Importantes

Veillez lire et vous assurer d'avoir bien compris l'intégralité de ce manuel avant d'essayer d'ajuster et de faire fonctionner le produit. Si vous avez des questions sur le produit, veuillez appeler le service à la clientèle au 800.323.7402.

- Le casque de soudeur ne convient pas à des travaux de soudage au plafond, ou de soudage ou coupage au laser.
- La plage de température conseillée pour utiliser l'écran de soudage est de -5 °C à 55 °C (23 °F à 131 °F). N'utilisez pas ce produit au-delà de ces limites de température.
- Portez une protection oculaire principale, des lunettes ou des coques de protection résistantes aux chocs conformes aux normes ANSI à tout moment avec ce casque de soudeur.
- Évitez les positionnements de travail qui exposeraient les zones non protégées du corps aux étincelles, aux éclaboussures et aux radiations directes et/ou par réflexion. Utilisez une protection adaptée si l'exposition est inévitable.
- Le filtre de soudage devrait toujours être utilisé avec des écrans de protection internes et externes d'origine. La protection pourrait être compromise en cas de modifications non approuvées.
- Ne posez jamais le casque à proximité ou sur des surfaces chaudes.
- Gardez le casque et tous ses composants hors de portée des enfants.
- N'ouvrez et ne manipulez jamais la cartouche filtrante.
- Le fabricant n'est pas responsable des modifications apportées au filtre de soudage ou de l'utilisation du filtre dans le casque d'un autre fabricant.
- Ne pas respecter ces avertissements et ne pas suivre ce mode d'emploi peut entraîner de graves blessures corporelles.
- Quand le casque n'est pas utilisé, assurez-vous que l'interrupteur de meulage/soudage est positionné sur la fonction de soudage.

REMARQUE: Le harnais a été installé en usine et le réglage de la distance entre le filtre et le visage a été réglé sur la position 3, qui convient à la plupart des utilisations. Si vous souhaitez régler le filtre automatique afin qu'il soit plus loin ou plus près de votre visage, suivez les instructions de réglage du harnais pages 8–9.

Préparation

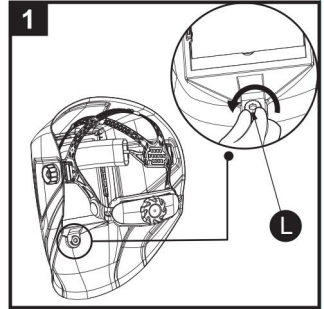
Veillez vous assurer de la présence de toutes les pièces avant d'utiliser ce produit. Comparez les pièces avec la liste du contenu de l'emballage. Si l'une des pièces est manquante ou endommagée, n'utilisez pas ce produit.

Temps de préparation estimé: 2 minutes

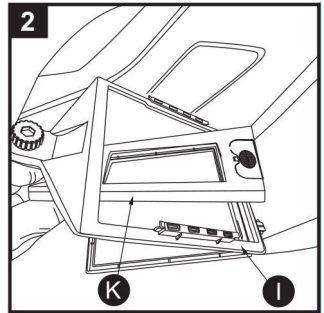
Retrait du Film Protecteur

FRANÇAIS

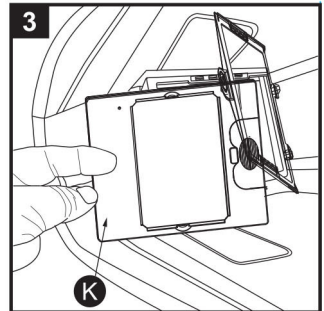
1. Desserrez la vis du cadre du filtre (L) en tournant la vis dans le sens anti-horaire.



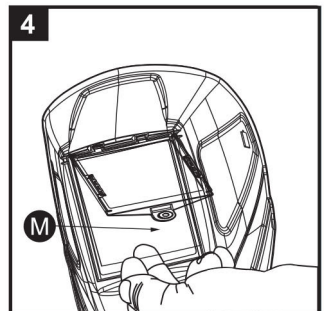
2. Soulevez le cadre du filtre (I) et retirez le filtre automatique (K) en le faisant pivoter sur le côté et en le faisant passer à travers le cadre du filtre.



3. Enlevez le film protecteur du filtre automatique (K).

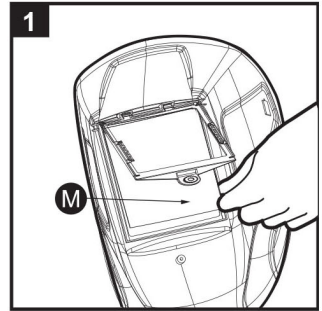


4. Retirez l'écran de externe (M).

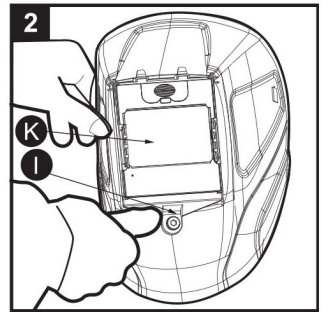


Instructions de Réinstallation de L'écran du Filtre Automatique

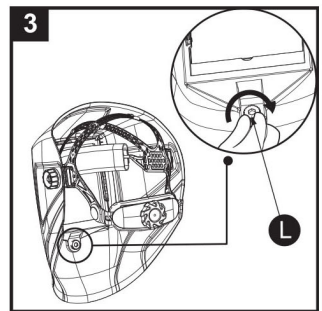
1. Placez l'écran de protection externe (M) à l'avant du casque en insérant un côté de l'écran dans l'une des fentes latérales et courbez légèrement l'écran de manière à pouvoir insérer l'autre côté de l'écran dans l'autre fente.



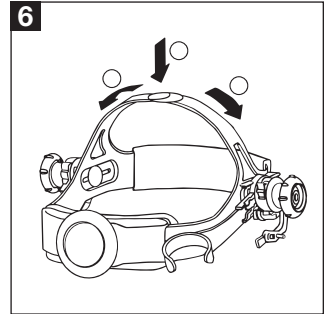
2. Faites glisser le filtre automatique (K) à travers le cadre du filtre et remettez-le dans le plateau de maintien.



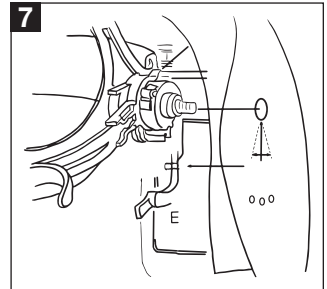
3. Desserrez la vis du cadre du filtre (L) en tournant la vis dans le sens anti-horaire. Ne serrez pas trop l'écrou pour ne pas abîmer le filetage.



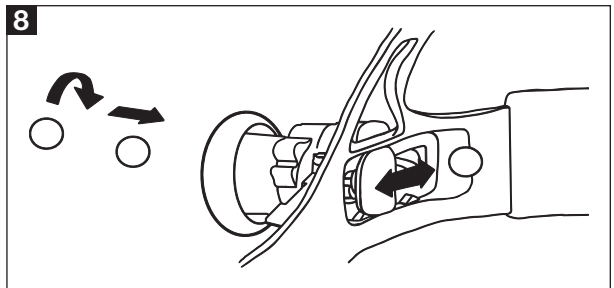
1. Retirez le harnais du casque en dévissant les écrous du harnais (C) et en faisant sortir la coque du casque des vis du harnais (A) (Fig. 6).



2. Insérez le harnais (A) dans la coque du casque (B) comme indiqué sur les figures ci-dessous.



3. Poussez les vis (A) dans les ouvertures de la coque du casque. Engagez les petites goupilles de positionnement d'inclinaison (E) dans les trous de positionnement d'inclinaison souhaités de la coque.



Instructions de Réglage du Harnais de Tête

4. Serrez un écrou du harnais (C) sur chaque vis.
5. Ajustez le harnais pour optimiser le confort et le port. Le périmètre du joint flexible doit toucher votre visage et atteindre le dessous de votre menton.
6. Réglez la longueur de la sangle supérieure de manière à ce que le harnais repose confortablement autour de votre tête (Fig. 7).
7. Réglez la plage d'inclinaison du casque en ajustant les trous dans lesquels les goupilles s'engagent (Fig. 8).
8. Réglez la distance du casque par rapport au visage en desserrant les écrous du harnais de manière à pouvoir déplacer les mécanismes de charnière vers l'avant ou vers l'arrière le long du harnais jusqu'à la position souhaitée. Resserrez ensuite les écrous du harnais (Fig.8).

Soin et Entretien

- Nettoyez le casque avec un savon doux dilué dans de l'eau tiède.
- Nettoyez le filtre de soudage avec un tissu ou un chiffon propre et non pelucheux.
- Ne plongez pas le casque dans l'eau.

Dépannage

Obscurcissement irrégulier	<ol style="list-style-type: none"> 1. Lors de l'assemblage du harnais au casque, un boulon sort du haut du trou et l'autre boulon sort du bas du trou. 	<ol style="list-style-type: none"> 1. Ajustez les boulons du serre-tête des deux côtés afin qu'ils sortent tous les deux par le haut ou par le bas du trou.
L'auto-obscurcissement clignote ou ne s'assombrit pas	<ol style="list-style-type: none"> 1. L'écran de protection frontal est sale. 2. Les capteurs photoélectriques sont sales. 	<ol style="list-style-type: none"> 1. Nettoyez ou remplacez l'écran de protection frontal. 2. Essuyez-les avec un chiffon doux non pelucheux.
Vision altérée	<ol style="list-style-type: none"> 1. L'écran de protection et les cartouches filtrantes ne sont pas propres. 2. Les conditions d'éclairage sont trop faibles. 3. Le numéro de teinte n'est pas correct. 4. Les piles sont déchargées. 5. Changez les piles. 	<ol style="list-style-type: none"> 1. Assurez-vous que l'écran de protection et les cartouches filtrantes sont propres. 2. Assurez-vous qu'il y ait assez de lumière pour activer l'écran auto-obscurcissant en l'exposant à la lumière et en passant du mode meulage au mode soudage. 3. Assurez-vous que le numéro de teinte est correct et convenablement ajusté. 4. Remplacez les deux piles. Assurez-vous que la polarité des piles est correcte lors de leur installation. 5. Retirez les couvercles du filtre automatique et remplacez les deux piles CR2032. Une fois les piles changées, remplacez les couvercles sur le filtre automatique.

GARANTIE

GARANTIE LIMITÉE DE DEUX ANS

Le fabricant garantit ce produit contre les défauts de matériaux et de fabrication pendant deux (2) ans à compter de la date d'achat. Si, au cours de cette période, un produit présente un défaut de matériau ou de fabrication, il doit être renvoyé au fabricant avec une copie de la preuve d'achat. Cette garantie ne couvre pas le produit qui deviendrait défectueux à la suite d'une mauvaise utilisation, des dommages accidentels, une mauvaise manipulation et /ou installation, et exclut expressément la responsabilité pour les dommages directs, accidentels ou accessoires. Certains états n'autorisant pas d'imposer des exclusions ou des limitations sur la durée d'une garantie implicite, les exclusions et limitations ci-dessus peuvent ne pas s'appliquer dans votre cas. La présente garantie vous confère certains droits juridiques et vous pourriez aussi bénéficier d'autres droits, qui varient d'un état à l'autre. Pour contacter le service de garantie, appelez 800.323.7402.

Cette garantie ne couvre pas les piles.

47104 Casco de Soldadura de Oscurecimiento Automático de Sombra Variable—Reapers n' Roses

ESPAÑOL

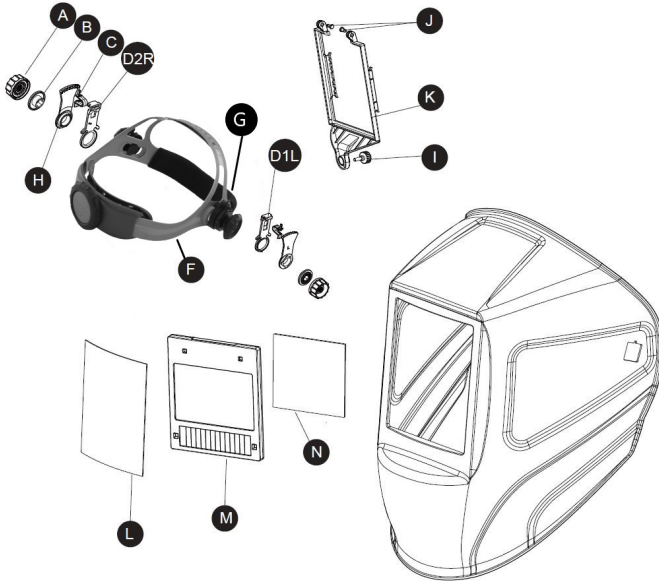


SureWerx™
Coquitlam, BC V3K 0B3
Telephone: (800) 472-7685
Fax: (604) 523-7693
www.surewerx.com

SureWerx™
Balder d.o.o. Teslova ulica 30,
SI-1000 Ljubljana, Slovenia
www.jacksonsafety.eu

SureWerx™ USA Inc.
Elgin, IL 60123
Phone: (800) 323-7402
Fax: (847) 717-8419
www.surewerx.com/usa

Contenido del Paquete



Part	Description	Quantity
47104-2	Caparazón de repuesto	1
A	Tuerca de ajuste de la banda de cabeza	2
B	Arandela cuadrada externa	2
C	Pasador angular	2
D1L, D2R	Regulador de ángulo ajustable	2 (L & R)
E	Corredera	2
F – 20691	Conjunto de arnés	1
G	Banda de sudor	1
H	Arandela de limitación	2
I	Tornillo del marco del filtro	1
J	Perno del marco del filtro	2
K – 47104-5	Marco del filtro	1
L – 47104-4	Cristal de protección exterior	1
M – 47104-1	Filtro automático	1
N – 47104-3	Cristal de protección interior	1

Especificaciones del Producto

Área de visibilidad	3.94 in x 2.64 in
Dimensiones del filtro	5.25 in x 4.5 in x 0.35 in
Sensores de arco	4
Número del tono claro del cristal	3
Número del tono oscuro del cristal	10
UV/IR	Protección hasta nivel 16
Luz parpadeante de aviso de batería baja	Sí
Alimentación	Celda solar y batería reemplazable
Encendido/apagado	Completamente automático
Tiempo para pasar de claro a oscuro	1/20,000 de segundo
Sensibilidad	Automatic 0.06-0.6s
Temperatura de funcionamiento	5 °C a 55 °C (23 °F a 131 °F)
Temperatura de almacenamiento	-10 °C a 65 °C (14 °F a 149 °F)
Material del casco	Nylon
Peso total	560g
Modo de esmerilado	Disponible en el interior

Tonos de cristal recomendados

AMPERIOS DE CORRIENTE																							
0.5	1	2.5	5	10	15	20	30	40	50	60	100	125	150	175	200	225	250	275	300	350	400	450	500
Tono 9									Tono 10			Tono 11			Tono 12			Tono 13			14		
Tono 10						Tono 11						Tono 12			Tono 13			14					
Tono 10						Tono 11			Tono 12			Tono 13		Tono 14		15							
Tono 9				Tono 10		Tono 11		Tono 12			Tono 13		Tono 14										
Tono 10						Tono 11		Tono 12		Tono 13			Tono 14		Tono 15								
Tono 10									11		12		13		14		15						
Tono 11						Tono 12			Tono 13														
4	5	6	7	8	9	10	11	12	13			14			15								

Instrucciones Importantes de Seguridad

Lea atentamente todo el manual antes de hacer ajustes y utilizar el producto. Si tiene alguna pregunta sobre el producto, póngase en contacto con el departamento de atención al cliente llamando al número.

- El casco de soldador no es adecuado para trabajos de soldadura «sobre cabeza», soldadura con láser ni trabajos de corte.
- El rango de temperatura de funcionamiento recomendado para el cristal de soldadura es de -5 °C a 55 °C (23 °F a 131 °F). No use este producto fuera de los límites de este rango de temperatura.
- Use protección ocular primaria resistente a impactos, anteojos de seguridad o gafas protectoras que cumplan con las normas ANSI actuales en todo momento al usar este casco de soldador.
- Evite trabajar en posiciones que expongan partes del cuerpo desprotegidas a chispas, salpicaduras y radiación directa y/o reflejada. Use una protección adecuada si no puede evitarse la exposición.
- El filtro de soldadura siempre debe usarse con los cristales de protección interno y externo. El nivel de protección podría verse afectado si se hacen cambios no autorizados.
- Nunca ponga el casco sobre o cerca de superficies calientes.
- Mantenga este casco y todos sus componentes fuera del alcance de los niños.
- Nunca abra ni altere el cartucho del filtro.
- El fabricante no se hace responsable de modificaciones al filtro de soldadura o el uso del filtro en cascos de otros fabricantes.
- El incumplimiento de estas advertencias y/o instrucciones de uso podría ocasionar lesiones corporales graves.
- Si el casco no está en uso, asegúrese de que el selector de modo esmerilado/soldadura esté en modo soldadura.

NOTA: El arnés de cabeza viene instalado de fábrica y con el ajuste de la distancia del filtro a la cara en la posición 3, la cual es adecuada para la mayoría de las condiciones de uso. Si desea ajustar el filtro automático más lejos o más cerca de la cara, siga las instrucciones de ajuste del arnés en las páginas 8 y 9.

Preparación

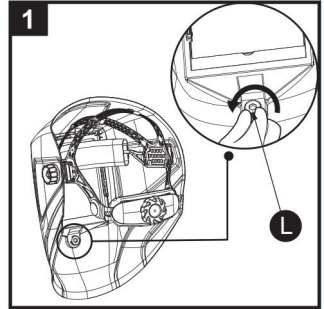
Antes de usar este producto, verifique que tenga todas sus piezas. Compare las piezas contra la lista de contenido del paquete. Si hay alguna pieza faltante o dañada, no deberá usar el producto.

Tiempo estimado de preparación: 2 minutos

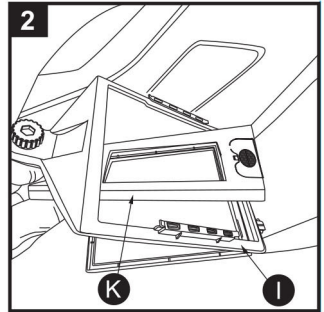
Retiro de La Pelicula Protectora

ESPAÑOL

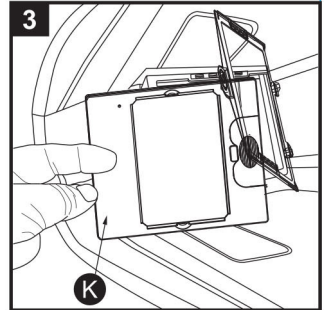
1. Aflojar el tornillo del marco del filtro (L) girando el tornillo hacia la izquierda.



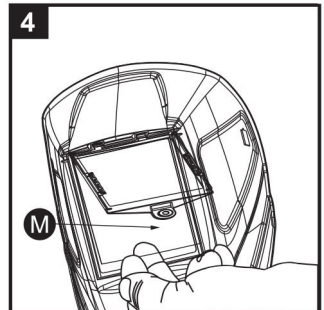
2. Levante el marco del filtro (I) y retire el filtro automático (K) girándolo hacia un lado y sacándolo por el marco del filtro.



3. Retire la película protectora del filtro automático (K).

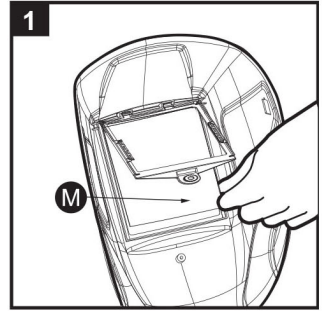


4. Saque el cristal de exterior (M).

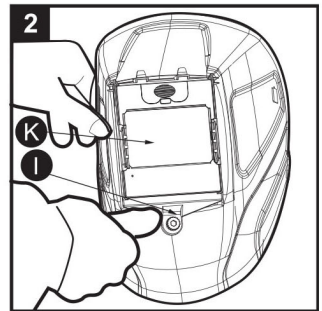


Instrucciones de Reinstalación de Los Cristales de Protección y el Filtro Automático

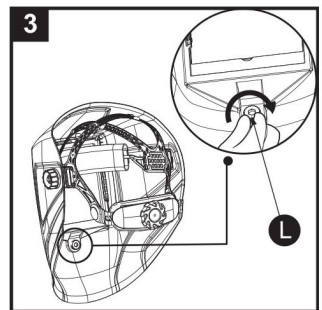
1. Vuelva a poner el cristal de protección exterior (M) en la parte frontal del casco insertando un lado del cristal en una de las ranuras laterales y doblando el cristal justo lo suficiente para que pueda entrar en la otra ranura lateral.



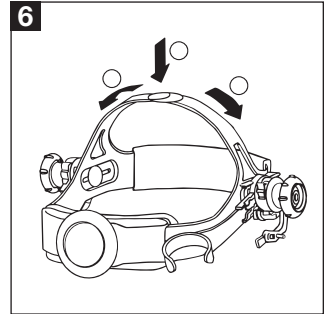
2. Deslice el filtro automático (K) por el marco del filtro (I) e instálelo en la bandeja de sujeción.



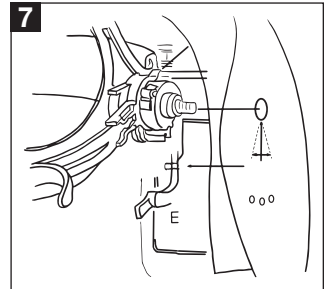
3. Apriete el tornillo del marco del filtro (L) girando el tornillo hacia la derecha. No apriete en exceso la tuerca para no dañar la rosca.



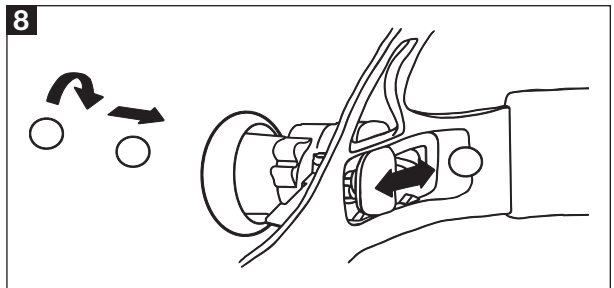
1. Retire el arnés desenroscando las tuercas del mismo (C) y flexionando la carcasa del casco fuera de los tornillos del arnés (A) (Fig. 6).



2. Inserte el arnés (A) en la carcasa del casco (B) como se muestra en las ilustraciones de abajo.



3. Introduzca los tornillos (A) a través de las aberturas en la carcasa del casco. Encaje los pequeños pernos de posición de inclinación (E) en los orificios de posición de inclinación deseados en la carcasa.

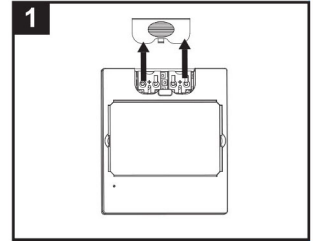


Instrucciones de Ajuste del Arnés

4. Apriete una tuerca del arnés (C) en cada tornillo.
5. Ajuste el arnés para optimizar la comodidad y el encaje. El perímetro del cierre flexible debe tocar su cara y extenderse bajo la barbilla.
6. Ajuste la longitud de la correa superior para que el arnés descansa en una posición cómoda alrededor de su cabeza (Fig. 7).
7. Ajuste el rango de inclinación del casco ajustando los agujeros donde encajan los pasadores (Fig. 8).
8. Ajuste la distancia entre el casco y la cara aflojando las tuercas del arnés para que los mecanismos de las bisagras puedan moverse hacia adelante o hacia atrás a lo largo del arnés hasta la posición deseada. Finalmente vuelva a apretar las tuercas del arnés (Fig.8).

Instrucciones de Reemplazo de las Baterías

1. Abra la tapa y saque las baterías.
2. Ponga dos baterías CR2032 nuevas en el receptáculo de las baterías y vuelva a poner la tapa.



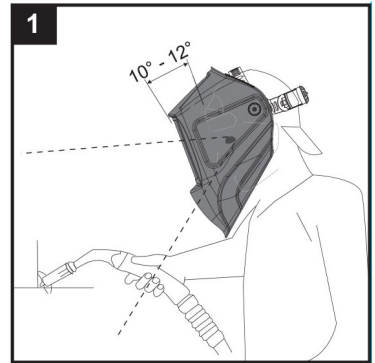
Instrucciones de Funcionamiento

1. Ajuste el casco de soldador según sus necesidades individuales.

Ajuste el diámetro y altura de la banda de cabeza. Ajuste también el ángulo entre la cara y el casco. El ángulo recomendado es entre 10° y 12°.

2. Encendido y apagado.

La unidad solar se enciende automáticamente cuando está expuesta a la luz.



Cuidado y Mantenimiento

- Limpie el casco con un jabón suave y agua tibia.
- Limpie el filtro de soldadura con un paño limpio sin pelusa.
- No sumerja el casco en agua.

Localización de Averías

<p>Oscurecimiento irregular</p>	<p>1. Al montar el arnés en el casco, si un tornillo está en el lado superior del orificio, el otro está en el lado inferior.</p>	<p>1. Ajuste los tornillos de la banda de cabeza en ambos lados para asegurarse de que ambos estén arriba o abajo en el orificio.</p>
<p>El oscurecimiento automático parpadea o no ocurre</p>	<p>1. El cristal de protección frontal está sucio. 2. Los sensores de luz están sucios.</p>	<p>1. Limpie o sustituya el cristal de protección frontal. 2. Limpie con un paño suave sin pelusas.</p>
<p>Poca visibilidad</p>	<p>1. Los cristales de protección y los cartuchos del filtro no están limpios. 2. La iluminación ambiental es deficiente. 3. El tono del cristal no es el correcto. 4. La batería tiene baja carga. 5. Reemplace las baterías.</p>	<p>1. Asegúrese de que los cristales de protección y los cartuchos del filtro estén limpios. 2. Asegúrese de que haya suficiente luz como para activar el cristal de oscurecimiento automático por la luz y cambiar entre el modo de esmerilado y el modo de soldadura. 3. Asegúrese de usar el tono del cristal correcto y que esté bien ajustado. 4. Reemplace las dos baterías. Al instalar las baterías, asegúrese de que la polaridad sea la correcta. 5. Saque los cristales de protección del filtro automático y reemplace las dos baterías CR2032. Después de reemplazar las baterías, vuelva a instalar los cristales de protección en el filtro automático.</p>

GARANTÍA

GARANTÍA LIMITADA DE DOS AÑOS

El fabricante garantiza este producto contra defectos de materiales o de fabricación durante dos (2) años a partir de la fecha de compra. Si en el transcurso de este período se observan defectos en el material o la fabricación del producto, este deberá ser devuelto al fabricante con una copia de la factura como prueba de compra. La garantía no cubre defectos por uso indebido, daños accidentales, manejo y/o instalación incorrectos y específicamente excluye toda responsabilidad por daños directos, incidentales o emergentes. Dado que en algunos estados no se permiten exclusiones o limitaciones del tiempo de duración de una garantía implícita, puede que las exclusiones y limitaciones anteriores no sean aplicables en su caso. Esta garantía le otorga derechos legales específicos y es posible que también goce de otros derechos, los cuales pueden variar entre un estado y otro. Para contactar al servicio de garantía, llame al 800.323.7402.

La garantía no cubre las baterías.