

# 47103 Auto Darkening Helmet Operation Manual

## Freedom

ENGLISH

The Auto-Darkening Helmet with improved High Definition Filter Optics delivers a new generation of face and eye protection. Advanced integrated technology, such as LCD, optoelectronics detection, solar power, and microelectronics are coordinated to produce one of the safest, fastest and most reliable auto-darkening helmets available. The auto-darkening helmet not only can efficiently protect operator's eyes and face from sparks, spatter, and harmful radiation under normal welding conditions, but also can make both hands free and strike arc accurately resulting in increased efficiency and improved quality welds. It may be widely used for various welding, cutting, spraying and arc gouging, etc.



**SureWerk™**  
Coquitlam, BC V3K 0B3  
Telephone: (800) 472-7685  
Fax: (604) 523-7693  
[www.surewerx.com](http://www.surewerx.com)

**SureWerk™**  
Balder d.o.o. Teslova ulica 30,  
SI-1000 Ljubljana, Slovenia  
[www.jacksonsafety.eu](http://www.jacksonsafety.eu)

**SureWerk™ USA Inc.**  
Elgin, IL 60123  
Phone: (800) 323-7402  
Fax: (847) 717-8419  
[www.surewerx.com/usa](http://www.surewerx.com/usa)

**JACKSON®**  
SAFETY

© Copyright 2021, SureWerk

A / Use / Usa  
**SureWerk**  
Brand / Marque / Marca

JA5682-INST-0221



# WARNING!



Please read and understand this manual carefully before using the automatic welding mask.

- This auto-darkening helmet is not suitable for “overhead” welding, laser welding/cutting, or oxyacetylene welding/cutting applications.
- This helmet will not protect against explosive devices or corrosive liquids. Machine guards or eye splash protection must be used when these hazards are present.
- Impact resistant, primary eye protection, spectacles or goggles that meet current ANSI specifications must be worn at all times when using this welding helmet.
- Avoid work positions that could expose unprotected areas of the body to spark, spatter, direct and/or reflected radiation. Use adequate protection if exposure cannot be avoided.
- Do not make any modifications to either the ADF cartridge or helmet other than those specified in this manual.
- Do not use any replacement parts other than those specified in this manual. Unauthorized modifications and replacement parts will void the warranty and expose the user to the risk of personal injury.
- Do not immerse this helmet in water because this model is not waterproof.
- Do not use any solvents on any ADF or helmet components.
- The recommended operating temperature range for this ADF cartridge is -10°C–65°C (14°F–149°F). Do not use this device beyond these temperature limits.
- Failure to follow these warnings and/or failure to follow all of the operating instructions could result in severe personal injury.

## Main Specifications

ADF Cartridge Size	114mm x 133mm x 9.5mm (4.5" x 5.25")
LCD Viewing Area	100 x 60mm (3.94" x 2.36")
Light State Shade	DIN 4
Dark Variable Shades	DIN 5–9 / 9–13
UV/IR Protection	Up to DIN 15 at all times
Time from light to dark	0.04s
Time from dark to light	adjustable (1–5 for 0.1–0.9s)
Sensitivity Delay	adjustable (1–5 for low–high)
Arc Sensors	4
Power supply	solar and CR2450 battery
Operating temperature	-10°C–65°C (14°F–149°F)
Grind function	Yes
Outside PC Lens	114mm x 133mm x 9.5mm (4.5" x 5.25")
Warranty	two years

## Operation Instruction

1. Assemble the mask as shown in the construction and assembly figure (see page 6)

### BEFORE USE

- Check for light tightness and check the inside & outside protection lens are clean and that no dirt is covering the sensors on the front of the auto-darkening-filter (ADF) cartridge.
- Make sure the protection films on both inside & outside protection lens are removed.
- Inspect all operating parts for signs of wear or damage. Any scratched, cracked, or pitted parts should be replaced immediately.

1. Assemble the mask as shown in the construction and assembly figure (see Figure 1)

### 2. The power supply

The power of the helmet is provided by solar cells with two lithium batteries. Turning on or off is automatically controlled by circuit.

### 3. Shade selection

Select the recommended shade of the welding procedure. The shade can be selected internally using the shade button (12) located on the bottom right of the ADF. Adjust to the optimum shade as needed. Shade number can be read from the screen. Move the knob 14 to left to choose shades from 5–9, while to right to choose shades from 9–13.

#### 4. Delay time selection

By pressing the delay button (11), the opening time delay can be altered from a range of 1 to 5, 0.1–0.9 second. The selected range can be read from the screen.

**Turn to 1:** The time the lens takes to lighten after welding decreases. The shortest time is about 0.1 seconds depending upon welding point temperature and shade setting. This setting is ideal for track welding or production welding with short welds.

**Turn to 5:** The time the lens takes to lighten after welding increases. The longest time is about 0.9 seconds depending upon welding point temperature and shade setting. This setting is ideal for welding at high amperage where there is an after glow from the weld.

#### 5. Sensitivity selection

By pressing the SENSITIVITY button, the sensitivity to ambient light changes can be altered. Five stages of sensitivity are available.

**Turn to 1:** The photosensitivity changes to be lower. Suitable for high amperage welding and welding in bright light conditions (lamp light or sun light).

**Turn to 5:** The photosensitivity changes to be higher. Suitable for low amperage welding and using in poor light conditions. Suitable for using with steady arc process such as TIG welding. It is recommended to set the sensitivity to the maximum at the beginning and then gradually reduce it, until the filter reacts only to the welding light flashes.

#### 6. Headgear adjustment

All welding helmets are equipped with a comfortable headgear that can be adjusted in three different ways:

- Push and move 19 to adjust the “head height”
- “Rake adjustment” 20 to limit the upper and lower helmet positioning
- Push and turn 18 to adjust the “head Size”

#### 7. Weld/grind function

Weld/grind function can be shifted by pressing the shifting knob 10.

#### 8. Battery indicator

We suggest replacing the battery when it's low. Otherwise the ADF switching time will become slower and shade accuracy may be compromised.

#### 9. Grind flash

The grind indicator light (10) will flash when using Grind and a grind icon will appear on the screen at the same time. To avoid any harm to eyes, do not conduct welding while on grinding mode.

### True Color

The auto-darkening helmet is a True Color welding helmet. With advanced True Color technology, the users can weld with improved clarity due to new complex coating technology, grind with precision while in grind mode, and finally see the job performance in the light state in the full spectrum of colors. There is no need to remove the helmet to see clearly! Results are enhanced weld quality, increased efficiency, and improved safety because the users can see more.

### Maintenance

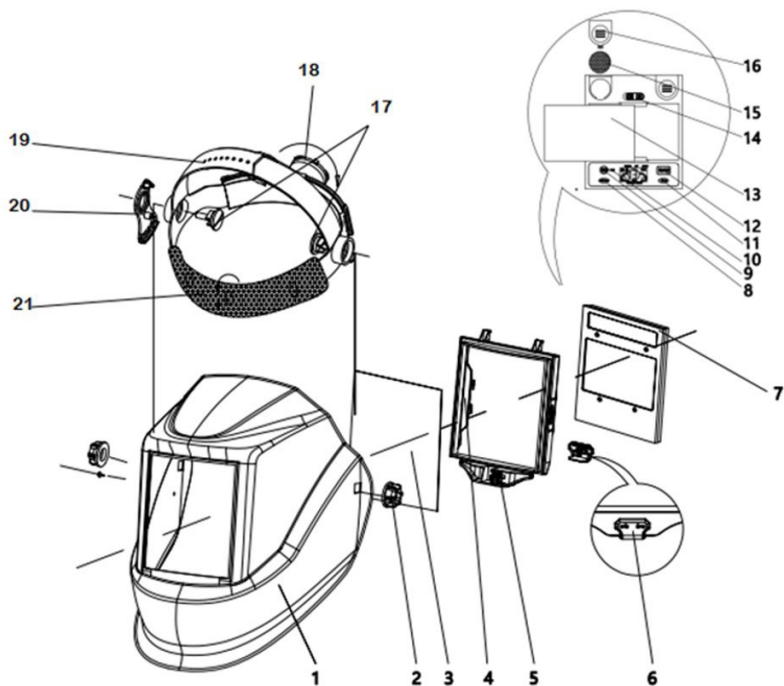
The auto-darkening helmet needs little maintenance. Use a clean, soft piece of cloth moistened with soft soap / pure alcohol / commercial disinfectant to wipe the inside and the outside of the helmet. Dry storage.

**Note:** Do not immerse the helmet or ADF in water directly.

Trouble	Remedy
The ADF does not darken when welding.	Stop welding or cutting immediately. <ul style="list-style-type: none"><li>• Make sure the sensors are facing the arc and no obstructions.</li><li>• Check the mode that is on WELD not GRIND.</li><li>• Review sensitivity recommendations and adjust sensitivity if possible.</li><li>• Replace the battery if necessary.</li></ul>
The ADF stays dark after welding or there is no arc present.	<ul style="list-style-type: none"><li>• Adjust the sensitivity to the lower level (level 1).</li><li>• If the welding place is extremely bright, it is recommended to reduce the surrounding light level.</li></ul>
The ADF switching during the welding.	<ul style="list-style-type: none"><li>• Increase the sensitivity if possible.</li><li>• Make sure the sensors are facing the arc and no obstructions.</li><li>• Increase Delay 0.1–0.3 second may also reduce switching.</li></ul>
Inconsistent shade number in the corner of ADF.	<ul style="list-style-type: none"><li>• It is a natural feature and will not be dangerous for the eyes.</li><li>• In order to get a maximum comfort, try to keep a view angle at around 90°.</li></ul>

## Warranty

The auto-darkening helmets are warranted for two years from the date of purchase. The duration of use depends on various factors such as use, cleaning storage, and maintenance. Frequent inspections and replacement if case of damage are recommended.



1. Helmet Shell – 47103-2	14. Switch Button
2. Headgear Screw	15. Battery
3. Outer Protection Lens – 47103-4	16. Battery Cover Plate
4. ADF Cradle – 47103-5	17. Screw
5. Magnifying Lens Holder	18. Adjust Knob
6. Cradle Lock	19. Headgear – 20691
7. Auto Filter – 47103-1	20. Rake Adjustment
8. Sensitivity Button	21. Sweatband
9. Weld/Grind Switch Button	
10. Grind Indicator	
11. Delay Button	
12. Shade Button	
13. Inner Protection Lens – 47103-3	

**Recommended Shade Numbers**

<b>CURRENT AMPERES</b>																							
0.5	1	2.5	5	10	15	20	30	40	50	60	100	125	150	175	200	225	250	275	300	350	400	450	500
Shade 9								Shade 10		Shade 11			Shade 12				Shade 13		14				
Shade 10						Shade 11			Shade 12				Shade 13			14							
Shade 10						Shade 11			Shade 12		Shade 13	Shade 14	15										
Shade 9				Shade 10		Shade 11		Shade 12		Shade 13		Shade 14											
Shade 10					Shade 11		Shade 12	Shade 13				Shade 14		Shade 15									
Shade 10								11	12	13	14	15											
Shade 11						Shade 12			Shade 13														
4	5	6	7	8	9	10	11	12	13	14	15												

# 47103 Auto Darkening Helmet Operation Manual Freedom

FRANÇAIS

Le casque auto-obscurcissant, doté d'un filtre optique haute définition amélioré, offre une protection de nouvelle génération pour le visage et les yeux. Des technologies d'intégration avancées, telles que l'affichage ACL, la détection optoélectronique, l'énergie solaire et la microélectronique, ont été combinées pour produire l'un des casques auto-obscurcissant les plus sécuritaires, rapides et fiables. Non seulement ce casque auto-obscurcissant protège efficacement les yeux de l'utilisateur des étincelles, des éclaboussures et des rayonnements néfastes dans des conditions de soudage normales, mais il permet aussi de garder les mains libres et d'amorcer un arc avec précision, pour un travail plus efficace et des soudures de meilleure qualité. On peut l'utiliser de manière intensive pour le soudage, le découpage, la pulvérisation et le gougeage à l'arc.



**SureWerx™**  
Coquitlam, BC V3K 0B3  
Telephone: (800) 472-7685  
Fax: (604) 523-7693  
[www.surewerx.com](http://www.surewerx.com)

**SureWerx™**  
Balder d.o.o. Teslova ulica 30,  
SI-1000 Ljubljana, Slovenia  
[www.jacksonsafety.eu](http://www.jacksonsafety.eu)

**SureWerx™ USA Inc.**  
Elgin, IL 60123  
Phone: (800) 323-7402  
Fax: (847) 717-8419  
[www.surewerx.com/usa](http://www.surewerx.com/usa)





# AVERTISSEMENTS!



Veuillez lire attentivement ce manuel avant d'utiliser le casque de soudeur auto-obscurecissant

- Ce casque de soudeur auto-obscurecissant ne convient pas à des travaux de soudage au dessus de soi, de soudage ou coupage au laser ou de soudage/découpage oxyacétylénique.
- Ce casque n'offre pas de protection contre les dispositifs explosifs ou les liquides corrosifs. Lorsque de tels risques sont présents, une protection oculaire doit être utilisée et les machines doivent être équipées de dispositifs protecteurs.
- Une protection oculaire principale, des lunettes ou des coques résistantes aux chocs et conformes aux normes ANSI actuelles doivent être portées à tout moment avec ce casque de soudeur.
- Évitez les positionnements de travail qui pourraient exposer les zones non protégées du corps aux étincelles, aux éclaboussures et aux radiations directes et/ou réfléchies. Utilisez une protection adaptée si l'exposition est inévitable.
- N'apportez aucune modification à la cartouche ADF ou au casque, autres que celles spécifiées dans ce mode d'emploi.
- N'utilisez pas de pièces de rechange autres que celles indiquées dans ce mode d'emploi. L'utilisation de pièces ou les modifications non autorisées auront pour effet d'annuler la garantie et d'exposer l'utilisateur à des risques de blessures corporelles.
- Ne plongez pas ce casque dans l'eau, ce modèle n'étant pas étanche.
- N'utilisez aucun solvant sur les ADF ou toute autre pièce du casque.
- La plage de température conseillée pour utiliser la cartouche ADF est de -10 °C–65 °C (14 °F–149 °F). N'utilisez pas ce dispositif au-delà de ces limites de température.
- Ne pas respecter ces avertissements et/ou ne pas suivre les instructions du mode d'emploi peut entraîner de graves blessures corporelles.

## Caractéristiques Techniques

Dimensions de la cartouche ADF	114mm x 133mm x 9.5mm (4.5" x 5.25")
Champ de vision ACL	100 x 60mm (3.94" x 2.36")
Teinte à l'état clair	DIN 4
Teintes sombres variables	DIN 5-9 / 9-13
Protection UV/IR	Jusqu'à 15 DIN à tout moment
Délai de commutation (clair à sombre)	0.04s
Durée de latence (sombre à clair)	Réglable (1-5 for 0.1-0.9s)
Contrôle	Réglable (1-5 for low-high)
Détecteurs d'arc	4
Fonction meulage	Qui
Alimentation électrique	Cellule photovoltaïque et pile CR2450
Température d'utilisation	-10 °C-65 °C (14 °F-149 °F)
Verre interne en polycarbonate	106 x 66 x 1mm
Verre externe en polycarbonate	114mm x 133mm x 9.5mm (4.5" x 5.25")
Garantie	2 ans

## Mode D'Emploi

### AVANT UTILISATION

- Vérifiez l'étanchéité à la lumière et vérifiez que les verres de protection internes et externes sont propres et qu'aucune saleté ne recouvre les capteurs sur le devant de la cartouche du filtre auto-obscureissant (ADF).
- Veillez à retirer le film protecteur recouvrant la face interne et externe du verre de protection.
- Inspectez toutes les pièces de fonctionnement pour déceler les signes d'usure ou d'endommagement. Toute pièce rayée, fissurée ou piquée doit être immédiatement remplacée.

**1. Assembler le casque comme indiqué sur le schéma de fabrication et d'assemblage (voir schéma 1)**

### 2. Alimentation électrique

Le casque est alimenté par des cellules photovoltaïques et deux piles au lithium. La mise en marche et l'arrêt sont automatiquement contrôlés par circuit. Vous pouvez utiliser ce casque à tout moment si vous en avez besoin et le retirer une fois la tâche terminée sans actionner aucune touche. L'utilisation de ce casque est totalement libre, comme pour un casque à filtre de verre.

### 3. Sélection de la teinte

Sélectionnez la teinte recommandée pour la procédure de soudage. La teinte peut être sélectionnée depuis l'intérieur du casque à l'aide du bouton de teintes (12) situé en bas à droite du filtre ADF. Ajustez selon les besoins pour obtenir la teinte optimale. Le numéro de teinte est visible sur l'écran. Faites glisser le bouton 14 vers la gauche pour choisir les teintes numéros 5 à 9 et vers la droite pour les teintes numéros 9 à 13.

### 4. Sélection du délai

En appuyant sur le bouton de délai (11), le délai d'ouverture peut être modifié de 1 à 5, soit 0,1–0,9 seconde. Le numéro de teinte sélectionné est visible sur l'écran.

**Délai 1:** La durée nécessaire pour que le verre s'éclaircisse une fois le soudage diminue. Le délai le plus court est d'environ 0,1 seconde, selon la température du point de soudure et de la teinte d'obscurcissement sélectionnée. Ce mode est idéal pour des soudages courts industriels ou pour souder des rails.

**Délai 5:** Le délai nécessaire pour que le verre s'éclaircisse une fois le soudage augmente. Le délai le plus long est d'environ 0,9 seconde, selon la température du point de soudure et de la teinte d'obscurcissement sélectionnée. Ce mode est idéal pour le soudage à haute intensité, après lequel une lueur persiste.

### 5. Sélection de la sensibilité

En appuyant sur le bouton de SENSIBILITÉ, la sensibilité aux changements de lumière ambiante peut être modifiée. Il existe cinq niveaux de sensibilité.

**Délai 1:** La photosensibilité devient plus faible. Convient au soudage de haute intensité, et dans de bonnes conditions d'éclairage (avec une lampe ou à la lumière du soleil).

**Délai 5:** La photosensibilité devient plus élevée. Convient au soudage de basse intensité, et dans de mauvaises conditions d'éclairage. Convient aux travaux exigeant un arc stable, comme le soudage au tungstène en atmosphère interne. Il est conseillé de régler la sensibilité au maximum au début, puis de la réduire progressivement jusqu'à ce que le filtre réagisse seulement aux éclats de lumière du soudage.

### 6. Réglage du harnais de tête

Tous les casques de soudeur sont équipés d'un harnais de tête confortable réglable en trois points :

- Appuyez sur le harnais et réglez 19 pour ajuster la « hauteur de tête
- Réglage de l'inclinaison 20 pour limiter le déplacement vertical du casque
- Appuyez et faites tourner le bouton de réglage pour ajuster le tour de tête

### 7. Fonction soudage/meulage

Pour basculer entre les fonctions de soudage et de meulage, appuyez sur le bouton 10.

### 8. Indicateur de chargement des piles

L'indicateur de piles est situé dans le coin supérieur droit du filtre ADF. Nous vous conseillons de remplacer les piles lorsqu'elles commencent à faiblir. Dans le cas contraire, le filtre ADF mettra plus de temps à passer de clair à sombre, et l'exactitude de la teinte sera compromise.

### 9. Voyant de meulage

Le voyant de l'indicateur de meulage (10) clignote lorsque vous utilisez la fonction de meulage et une icône de meulage apparaît en même temps sur l'écran. Pour éviter toute blessure aux yeux, n'effectuez pas de soudage en mode meulage.

## True Color

Le casque auto-obscureissant bénéficie de la technologie True Color. Grâce à un nouveau revêtement complexe, cette technologie permet à l'utilisateur de souder avec une meilleure visibilité, de meuler avec précision en mode meulage et, enfin, de voir le résultat de son travail en toute clarté et avec tout le spectre des couleurs. Il n'a plus besoin d'enlever son casque pour voir clairement! Les résultats sont de meilleure qualité, l'efficacité est accrue et la sécurité améliorée parce que l'utilisateur voit mieux ce qu'il fait.

## Entretien

Le casque auto-obscureissant requiert peu d'entretien. Utilisez un morceau de tissu propre et doux humidifié avec du savon doux / de l'alcool pur / un désinfectant commercial pour essuyer l'intérieur et l'extérieur du casque. Rangez le casque à l'abri de l'humidité.

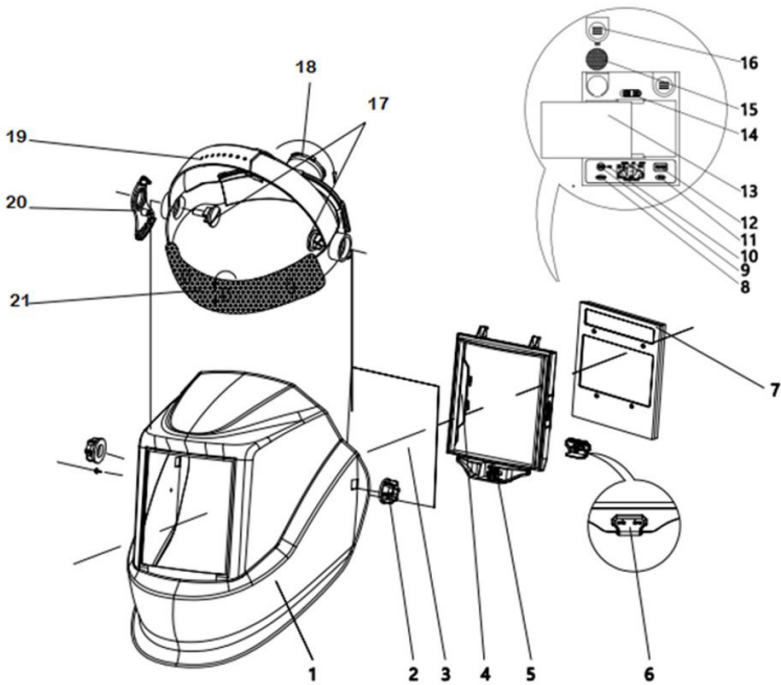
**Remarque:** Ne plongez pas le casque ou l'ADF directement dans l'eau.

## Dépannage

Problème	Solution
Le filtre ADF ne s'obscurcit pas lors du soudage.	<ul style="list-style-type: none"> <li>• Cessez immédiatement de souder ou de découper.</li> <li>• Assurez-vous que les capteurs sont orientés vers l'arc et qu'il n'y a pas d'obstruction.</li> <li>• Vérifiez que le mode est bien positionné sur SOUDAGE et non MEULAGE.</li> <li>• Relisez les recommandations en matière de sensibilité et ajustez la sensibilité si possible.</li> <li>• Changez les piles si nécessaire.</li> </ul>
L'ADF reste sombre après le soudage ou l'arc n'est pas détecté.	<ul style="list-style-type: none"> <li>• Réglez la sensibilité au niveau le plus bas (niveau 1).</li> <li>• Si le lieu où vous soudez est extrêmement lumineux, il est recommandé de réduire l'éclairage environnant.</li> </ul>
L'ADF s'assombrit ou s'éclaircit pendant le soudage.	<ul style="list-style-type: none"> <li>• Augmentez la sensibilité si possible.</li> <li>• Assurez-vous que les capteurs sont orientés vers l'arc et qu'il n'y a pas d'obstruction.</li> <li>• Augmenter le délai de 0,1 à 0,3 seconde peut aussi permettre de réduire la commutation.</li> </ul>
Le numéro de teinte change dans le coin de l'ADF	<ul style="list-style-type: none"> <li>• Il s'agit d'une caractéristique normale qui ne présente aucun danger pour les yeux.</li> <li>• Pour un maximum de confort, maintenez un angle de vision à environ 90°.</li> </ul>

## Garantie

Les casques auto-obscurcissants sont garantis deux ans à partir de la date d'achat. La durée d'utilisation dépend de divers facteurs tels que l'utilisation, le nettoyage, le stockage et l'entretien. Il est recommandé de les inspecter fréquemment et de les remplacer s'ils sont endommagés.



1. Bâti du casque – 47103-2	14. Interrupteur
2. Vis du casque	15. Pile
3. Verre de protection externe – 47103-4	16. Couverture des piles
4. Socle du filtre ADF – 47103-5	17. Vis
5. Support de la lentille de grossissement	18. Bouton de réglage
6. Verrou du socle	19. Harnais de tête – 20691
7. Filtre automatique – 47103-1	20. Réglage de l'inclinaison
8. Bouton de sensibilité	21. Bandeau absorbant
9. Commutateur de soudage / meulage	
10. Voyant de meulage	
11. Bouton de délai	
12. Bouton d'obscurcissement	
13. Verre de protection interne – 47103-3	

## Numéros de teinte recommandés

COURANT AMPERES																							
0.5	1	2.5	5	10	15	20	30	40	50	60	100	125	150	175	200	225	250	275	300	350	400	450	500
Teint 9								Teint 10		Teint 11			Teint 12				Teint 13			14			
Teint 10										Teint 11		Teint 12				Teint 13			14				
Teint 10										Teint 11		Teint 12		Teint 13		Teint 14		15					
Teint 9				Teint 10		Teint 11		Teint 12		Teint 13		Teint 14											
Teint 10						Teint 11		Teint 12	Teint 13				Teint 14		Teint 15								
Teint 10										11	12	13	14	15									
Teint 11								Teint 12				Teint 13											
4	5	6	7	8	9	10	11	12		13			14			15							

# 47103 Casco De Oscurecimiento Automático Manual De Operación Freedom

ESPAÑOL

El casco de oscurecimiento automático con óptica mejorada de alta definición en el filtro marca el inicio de una nueva generación de productos de protección ocular y facial. Integra tecnologías avanzadas tales como la pantalla LCD, detección optoelectrónica, energía solar y microelectrónica de manera coordinada para producir uno de los cascos con oscurecimiento automático más seguros, rápidos y confiables del mercado. El casco con oscurecimiento automático no solo protege de forma eficiente los ojos y la cara del usuario contra chispas, salpicaduras y radiaciones perjudiciales bajo condiciones de trabajo normales de soldadura, sino que también habilita el uso de ambas manos para encender el arco con precisión, lo que resulta en mayor eficiencia y soldaduras de mejor calidad. Puede usarse en diversos tipos de trabajos como soldadura, corte, pulverización y ranurado con arco, etc.



**SureWerx™**  
Coquitlam, BC V3K 0B3  
Telephone: (800) 472-7685  
Fax: (604) 523-7693  
[www.surewerx.com](http://www.surewerx.com)

**SureWerx™**  
Balder d.o.o. Teslova ulica 30,  
SI-1000 Ljubljana, Slovenia  
[www.jacksonsafety.eu](http://www.jacksonsafety.eu)

**SureWerx™ USA Inc.**  
Elgin, IL 60123  
Phone: (800) 323-7402  
Fax: (847) 717-8419  
[www.surewerx.com/usa](http://www.surewerx.com/usa)



# ADVERTENCIAS!



Lea atentamente este manual antes de usar el casco de soldador de oscurecimiento automático

- El casco de oscurecimiento automático no es adecuado para trabajos de soldadura sobre cabeza ni trabajos de soldadura/corte con láser u oxiacetileno.
- Este casco no protege contra dispositivos explosivos ni líquidos corrosivos. Se deben usar dispositivos protectores o protección ocular contra salpicaduras si estos peligros están presentes.
- Al usar este casco de soldador, es necesario utilizar en todo momento protectores oculares, gafas o anteojos que sean resistentes a impactos y cumplan con las especificaciones ANSI actuales.
- Evite trabajar en posiciones donde las partes del cuerpo desprotegidas queden expuestas a chispas, salpicaduras y radiación directa y/o reflejada. Use una protección adecuada si no puede evitarse la exposición.
- No modifique el cartucho ADF ni el casco fuera de lo especificado en este manual.
- No utilice repuestos distintos a los especificados en este manual. Cualquier repuesto o modificación que no esté autorizado anulará la garantía y podrá exponer al usuario a riesgos o lesiones corporales.
- No sumerja el casco en el agua, ya que este no es un modelo a prueba de agua.
- No emplear ningún tipo de solvente en los cartuchos ADF ni en los componentes del casco.
- El rango de temperatura de funcionamiento que se recomienda para este cartucho ADF es de -10 °C a 65 °C (14 °F a 149 °F). No use este dispositivo fuera de los límites de este rango de temperatura.
- El incumplimiento de estas advertencias y/o instrucciones de uso podría ocasionar lesiones corporales graves.



## Especificaciones

Tamaño del cartucho ADF	114mm x 133mm x 9.5mm (4.5" x 5.25")
Área de visibilidad de la pantalla LCD	100 x 60mm (3.94" x 2.36")
Tono claro del cristal	DIN 4
Tonos oscuros variables del cristal	DIN 5-9 / 9-13
Protección UV/IR	Hasta DIN 15 en todo momento
Tiempo para pasar de claro a oscuro	0.04s
Tiempo de retardo (oscuro a claro)	Ajustable (1-5 for 0.1-0.9s)
Sensibilidad	Ajustable (1-5 for low-high)
Sensores de arco	4
Modo de esmerilado	Sí
Alimentación	Energía solar y batería CR2450
Temperatura de funcionamiento	-10 °C-65 °C (14 °F-149 °F)
Cristal PC interior	106 x 66 x 1 mm
Cristal PC exterior	114mm x 133mm x 9.5mm (4.5" x 5.25")
Garantía	2 años

## Instrucciones De Uso

### ANTES DE UTILIZAR EL CASCO

- Verifique que no entre la luz y compruebe que los cristales de protección interior y exterior estén limpios y que no haya suciedad sobre los sensores en la parte frontal del cartucho del filtro de oscurecimiento automático (ADF).
- Asegúrese de haber quitado las películas protectoras que recubren los cristales de protección interior y exterior.
- Inspeccione todas las piezas funcionales en busca de signos de desgaste o daños. Toda pieza que esté rayada, agrietada o picada debe reemplazarse inmediatamente.

**1. Armar la careta tal como se muestra en el diagrama de construcción y montaje** (véase la Figura 1).

### 2. Alimentación

La alimentación del casco es suministrada por celdas solares y dos baterías de litio. Un circuito controla de forma automática el encendido y apagado. Este casco puede usarse en cualquier momento que lo necesite y luego puede quitárselo sin que haya que pulsar ninguna tecla. El uso de este casco tiene la misma libertad que usar un casco con filtro de vidrio.

### 3. Elección del tono del cristal

Elija el tono del cristal recomendado para el proceso de soldadura. El tono puede elegirse internamente con el botón del tono del cristal (12) ubicado abajo y a la derecha del filtro ADF. Ajuste el tono según sea necesario. El número del tono del cristal puede leerse en la pantalla. Mueva el mando de control (14) a la izquierda para elegir los tonos del cristal 5–9 y a la derecha para elegir los tonos 9–13.

### 4. Selección del tiempo de retardo

Al pulsar el botón de retardo (11) se podrá ajustar el tiempo de retardo del cristal entre un rango de 1 a 5 (de 0.1 a 0.9 segundos).

**Al moverse hacia el 1:** se acorta el tiempo que tarda el cristal en aclararse tras la soldadura. El tiempo mínimo de retardo es de unos 0.1 segundos en función de la temperatura del punto de soldadura y del tono del cristal. Este ajuste es idóneo para soldadura por puntos y soldadura de producción con ciclos cortos de soldadura.

**Al moverse hacia el 5:** se alarga el tiempo que tarda el cristal en aclararse tras la soldadura. El tiempo máximo de retardo es de unos 0.9 segundos en función de la temperatura del punto de soldadura y el tono del cristal. Este ajuste es idóneo para soldaduras con altos amperajes donde se desprende una incandescencia residual.

### 5. Selección de la sensibilidad

Se puede modificar la sensibilidad a los cambios de luz del ambiente al oprimir el botón de SENSIBILIDAD. Hay cinco niveles de sensibilidad disponibles.

**Al moverse hacia el 1:** La fotosensibilidad es menor. Este ajuste se recomienda para soldaduras con altos amperajes y soldaduras en ambientes bien iluminados (luz artificial o natural).

**Al moverse hacia el 5:** La fotosensibilidad es mayor. Este ajuste se recomienda para soldaduras con bajos amperajes y soldaduras en ambientes de escasa iluminación. Puede usarse en procesos de arcos estables como la soldadura TIG.

Si el casco puede usarse con normalidad, se sugiere utilizarlo con una sensibilidad un poco alta.

### 6. Ajuste del arnés

Todos los cascos de soldador están dotados de un cómodo arnés que puede ajustarse de tres maneras diferentes:

- Pulsar y mover el ajuste (19) para regular la altura de la cabeza
- Ajuste de inclinación (20) para limitar la posición superior e inferior del casco
- Pulsar y mover la perilla (18) para ajustar el tamaño de la cabeza

### 7. Modo de soldadura/esmerilado

El modo de soldadura/esmerilado se cambia al oprimir el botón (10).

### 8. Indicador de la batería

Se recomienda reemplazar la batería cuando está baja. De lo contrario, el tiempo de conmutación del filtro ADF se alargará y se afectará la precisión del tono del cristal.

### 9. Luz parpadeante en modo de esmerilado

La luz del modo de esmerilado (10) parpadeará al usar esta función y al mismo tiempo aparecerá un ícono de esmerilado en la pantalla.

## True Color

El casco de soldador con oscurecimiento automático utiliza la tecnología True Color. Gracias a la avanzada tecnología True Color, los usuarios pueden soldar con una claridad mejorada debido a la nueva tecnología de revestimiento compleja; además, pueden esmerilar de forma precisa poniendo el casco en modo de esmerilado, para finalmente visualizar el trabajo realizado con el cristal en tono claro y apreciar el espectro completo de colores. ¡Ya no es necesario quitarse el casco para poder ver con claridad! Como resultado, se obtienen soldaduras de mejor calidad y se aumenta la eficiencia y el nivel de seguridad puesto que los usuarios tienen mayor visibilidad.

## Mantenimiento

El casco de oscurecimiento automático es de bajo mantenimiento. Use un paño limpio y suave humedecido con jabón suave, alcohol puro o desinfectante comercial para limpiar el casco por dentro y por fuera. Debe estar seco para almacenarse.

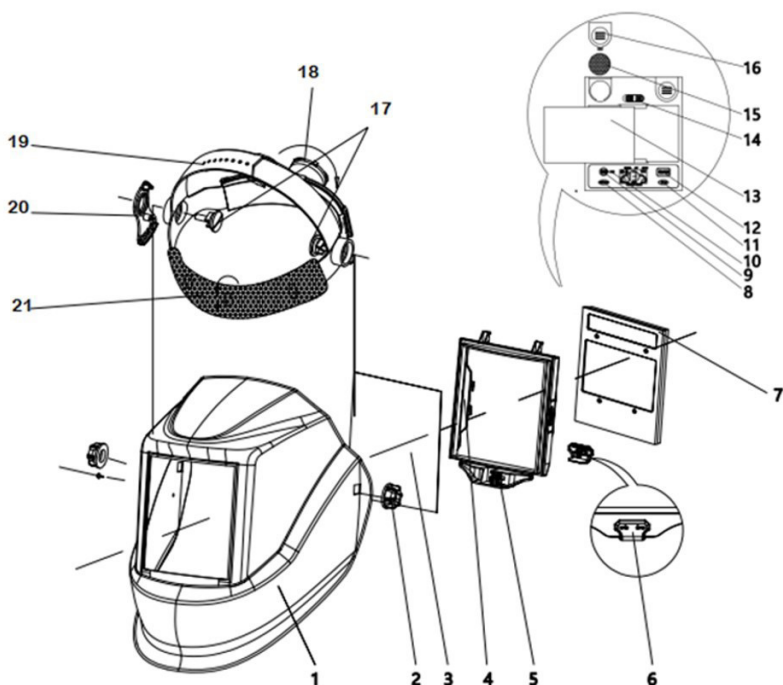
**Nota:** No sumerja el casco ni el cartucho ADF directamente en agua.

## Localización De Averías

Avería	Corrección
El cartucho ADF no se oscurece al soldar.	<ul style="list-style-type: none"> <li>• Pare inmediatamente el trabajo de soldadura o corte.</li> <li>• Asegúrese de que los sensores estén orientados hacia el arco y que no hayan obstrucciones.</li> <li>• Verifique el casco esté en modo SOLDADURA, y no en modo ESMERILADO.</li> <li>• Revise las recomendaciones de sensibilidad y ajústela de ser posible.</li> <li>• Reemplace la batería si es necesario</li> </ul>
El ADF permanece en tono oscuro después de soldar o sin haber arco presente.	<ul style="list-style-type: none"> <li>• Ajuste la sensibilidad al nivel mínimo (nivel 1).</li> <li>• Si el lugar de la soldadura es demasiado brillante, se recomienda reducir el nivel de luminosidad en el ambiente.</li> </ul>
El cartucho ADF cambia de tono durante la soldadura.	<ul style="list-style-type: none"> <li>• Aumente la sensibilidad de ser posible.</li> <li>• Asegúrese de que los sensores estén orientados hacia el arco y que no hayan obstrucciones.</li> <li>• Aumentar el retardo en 0.1–0.3 segundos también puede ayudar a reducir el cambio de tono.</li> </ul>
Número incorrecto del tono del cristal en la esquina del cartucho ADF.	<ul style="list-style-type: none"> <li>• Es una característica natural y no representa peligro para la vista.</li> <li>• Para mayor comodidad, procure mantener el ángulo de visión alrededor de los 90°.</li> </ul>

## Garantía

Los cascos de oscurecimiento automático están garantizados por dos años desde la fecha de compra. La duración de su vida útil depende de varios factores como el uso, el estado de limpieza del almacenamiento y el mantenimiento. Se recomienda examinar el casco periódicamente y reemplazarlo si presenta daños.



1. Carcasa del casco – 47103-2	13. Cristal de protección interior – 47103-3
2. Tornillo del arnés	12. Botón del tono del cristal
3. Cristal de protección exterior 47103-4	14. Botón de selección de tonos del crista
4. Marco del cartucho ADF – 47103-5	15. Batería
5. Soporte del lente de aumento	16. Tapa de la batería
6. Pestillo de seguridad del marco	17. Tornillo
7. Filtro automático – 47103-1	18. Perilla de ajuste
8. Botón de sensibilidad	19. Arnés – 2069
9. Botón de selección de modo soldadura/esmerilado	20. Ajuste del ángulo de inclinación
10. Luz indicadora del modo de esmerilado	21. Banda de sudor
11. Botón de retardo	

# Tonos de cristal recomendados

ESPAÑOL

AMPERIOS DE CORRIENTE																							
0.5	1	2.5	5	10	15	20	30	40	50	60	100	125	150	175	200	225	250	275	300	350	400	450	500
Tono 9					Tono 10			Tono 11				Tono 12				Tono 13		14					
Tono 10							Tono 11				Tono 12				Tono 13		14						
Tono 10							Tono 11				Tono 12		Tono 13		Tono 14		15						
Tono 9			Tono 10		Tono 11			Tono 12			Tono 13		Tono 14										
Tono 10						Tono 11		Tono 12		Tono 13			Tono 14		Tono 15								
Tono 10							11		12		13		14		15								
Tono 11						Tono 12			Tono 13														
4	5	6	7	8	9	10	11	12	13		14			15									